

電動ポータブルファン TR-036、TR-037 取り扱い説明書

このたびは、電動ポータブルファンお買い上げいただきまして、まことにありがとうございます。製品を正しく安全にお使いいただくために、ご使用前に必ずこの「取り扱い説明書」をよくお読みください。お読みになった後は、いつでもご確認できるよう大切に保管してご利用ください。

電動ポータブルファン TR-036、TR-037 を正しく利用し、人体や財産への損害を未然に防止するため、使い方や設置の仕方の誤ったときに生じる、危害や損害の程度により次の表示で区分し、説明しています。

安全上のご注意

下記マークのある注意事項及び、指示内容に関しては必ずお守りください。

警告 この表示の欄は「死亡または重傷などを負う可能性が想定される」内容を表しています。

注意 この表示の欄は「障害を負う可能性または物的損害のみが発生する可能性が想定される」内容を表しています。

取り扱い上の不備または天災などによって発生する事故、損傷に付いては、当社は一切責任を負いかねます。

警告

過労・病気・薬物の影響、その他の理由により作業に集中できないとき、お酒を飲んだとき、妊娠しているときなどは作業しないでください。

作業時は、保護めがね、保護マスクを着用してください。

雨の降っているときや、雷の鳴っている時は、感電の恐れがありますので使用しないでください。

作業中は作業者以外の人を近づけないでください。

注意

傷害事故防止のため使用前に必ず取り扱い説明書をよく読み、ご理解ください。

機械の使用目的以外の使用及び改造は行わないでください。

運転中は監視できる範囲内で作業を行ってください。周囲の安全を確認し、作業を行ってください

ご使用上の注意

警告

本機は AC100V 50Hz / 60Hz で使用されるように設計されております。

AC100V 50Hz / 60Hz 以外での使用はしないでください。

本機が確実に組み立てられ、取り扱いの方法が理解できるまで、電源コードは接続しないでください。

作業中、本機は高温になります。近くに物を置いたり、触れたりしないでください。

空気以外を吸い込ませないでください。可燃性ガスや爆発性のガスは火災や爆発の重大事故の危険があります。

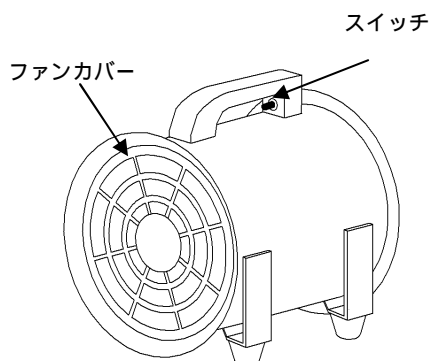
運転の開始

- ダクト（別売）を取り付ける場合、コンセントが接続されていないことを確認後ダクトを取り付けてください。
- 電源スイッチがOFFの状態であることを確認の後、電源コンセントを接続してください。
- 電源スイッチをONにしてください。ファンが回り始め送風を開始します。

メンテナンスについて

日常の作業の前に各部に異常がないか点検を行ってください。異常があった場合は作業を中止ください。

製品仕様



	TR-037	TR-036
ファン外径	230mm	340mm
使用電源	AC100V (50Hz/60Hz)	
消費電力	130W/160W	300W/450W
回転数	2800/3250 RPM	2870/3360 RPM
風量	26/38 m ³ /min	70/85 m ³ /min
重量	9kg	15kg
風圧	250/420 Pa	380/530Pa