

サンドブラストTR-135SB取り扱い説明書

このたびは、サンドブラストTR-135SBをお買い上げいただきまして、まことにありがとうございます。製品を正しく安全にお使いいただくために、ご使用前に必ずこの「取り扱い説明書」をよくお読みください。お読みになった後は、いつでもご確認できるよう大切に保管してご利用ください。サンドブラストTR-135SBを正しく利用し、人体や財産への損害を未然に防止するため、使い方や設置方法の誤ったときに生じる、危害や損害の程度により次の表示で区分し、説明しています。

安全上のご注意

下記マークのある注意事項及び、指示内容に関しては必ずお守りください。

警告 この表示の欄は「死亡または重傷などを負う可能性が想定される」内容を表しています。

注意 この表示の欄は「障害を負う可能性または物的損害のみが発生する可能性が想定される」内容を表しています。

取り扱い上の不備または天災などによって発生する事故、損傷に付いては、当社は一切責任を負いかねます。

警告

過労・病気・薬物の影響、その他の理由により作業に集中できないとき、お酒を飲んだとき、妊娠しているときなどは作業しないでください。

作業時は保護めがね、保護マスク、保護服を着用してください。

雨の降っているときや、雷の鳴っている時は、感電の恐れがありますので使用しないでください。

閉所作業の場合、換気に充分注意してください。酸欠事故や中毒事故の原因になることがあります。

作業は、取り扱い説明を熟読し、作業方法、危険警告、危険注意を熟知された方のみが行ってください。

作業中は作業者以外の人を近づけないでください。

注意

傷害事故防止のため使用前に必ず取り扱い説明書をよく読み、ご理解ください。

使用目的以外の使用及び改造は行わないでください。

作業は、周囲の整理整頓と安全を確認してから行ってください

ホースなどの接続は確実に行ってください。ホースなどの接続部分が緩んだり外れたりして、思わぬ傷害事故の原因になることがあります。

製品仕様

外形寸法・・・W585mm×D485mm×H490mm

本体重量・・・15kg

内部容量・・・90L

上扉寸法幅・490mm×奥行き395mm

使用圧縮空気圧

0.6Mpa(6kg/cm²)～0.8Mpa(8kg/cm²)

蛍光灯・・・AC100V 50/60Hz

電源コード・・・1.5m

研磨材使用量・・・4kg

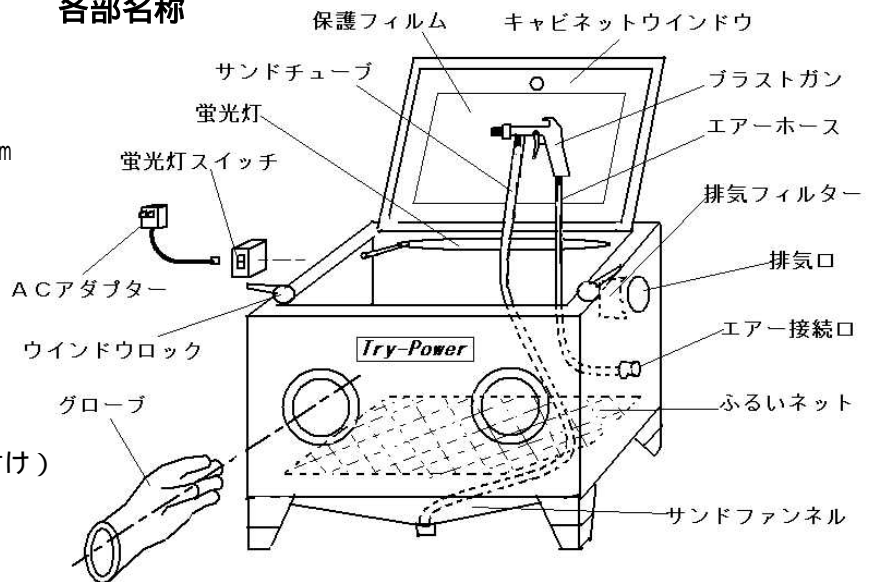
付属品

ノズル穴径4、5、6、7
(各1個)

保護フィルム6枚(1枚本体貼り付け)

シールテープ1巻

各部名称



作業の前に

ホース接続、配管

1. ブラストガンのグリップ下のホースをキャビネットの側面ネジ穴に接続しコンプレッサからのエアースホースに接続してください。
2. ブラストガンのサンドチューブをキャビネット底のファンネル穴に接続してください。

注意 接続は確実に行ってください。エアース漏れにより作業効率が悪くなります。

警告 組み立て、配管及び作業準備がすべて終了するまで、コンプレッサからのエアース供給は行わないでください。作業中の思わぬ事故につながる可能性があります。

使用電源について

本機はキャビネット内に、作業照明用に蛍光灯ランプが設備されています。

作動電源はAC100V 50/60Hzですので、それ以外の電源では使用しないでください。

使用圧縮空気について

本機を高品質で効果的に使用するためには5馬力以上の能力のコンプレッサが必要です。
使用空気圧力は0.6MPa(6kg/cm²)～0.8MPa(8kg/cm²)に調整してご使用ください。

⚠ 注意 空気圧力が高いと作業能率は上がりますが、部品の破損など思わぬ事故につながる可能性があります。

研磨材の投入

1. サンドファンネルのブラストサンド排出口が確実に閉まり、ロックが掛かっていることを確認の後、キャビネットのドアを開け、サンドファンネルに研磨材を投入してください。
2. 研磨材の投入量は、漏斗部分の約1/2が理想的です。決してネットを越えないようにしてください。

ブラスト作業のテスト

実際の部品をブラスト作業する前に、本機の作動テストと作業練習のために、廃棄部品などでテスト運転をしてください。

1. テスト用部品をキャビネット横から入れてください。
2. 作業グローブ、エア接続、ブラストチューブ、キャビネット等に異常がないか確認し、扉を確実に閉めてください。
3. コンプレッサを起動させ、エア配管を接続してください。
4. 両手をキャビネットの作業グローブに入れてください。
5. ガンを手に取り、部品に向けトリガーを引きブラスト作業のテストを行ってください。
6. すべてに異常がないことを確認すれば、設置及びテストは完了です。

作業の開始

1. ブラスト作業をする部品をキャビネット横から入れるとともに、作業にあわせブラストガンの先端ノズルを取り替えます。
2. 作業環境、設備に異常がないことを確認後、キャビネットドアを確実に閉めてください。
3. ブラスト作業を開始してください。

研磨材について

研磨材は粉末になるまで使用できますが、研磨品質を維持するためには定期的に交換してください
交換のときは、サンドファンネル下のブラストサンド排出口より排出させてください。

研磨材は付属しておりませんので、別途お買い求めください。

⚠ 警告 排出させる研磨材には、体に触れたり吸入したりすると人体に悪影響を及ぼす有害物質が粉末状で混入されている可能性があります。作業時には必ず保護マスク、保護めがね、保護服を着用して行ってください。

作業環境について

本機は砂状の研磨材を高圧の空気の勢いで吹きつけ、錆や塗装を研磨するため、非常に微細な塵や埃が発生します。使用状況や研磨材、研磨対象物の状況により、本機の各所から塵や埃が本機の外部に流出する可能性があります。

⚠ 警告 作業時には保護マスク、保護めがね、保護服を着用していただくとともに、本機周辺の環境にも配慮してください。

集塵装置接続について

本機キャビネットに、集塵装置接続のポートがあります。真空式集塵装置を接続することにより、キャビン内で研磨作業中に発生した埃を集塵し、塵や埃の外部流出を抑えることができます。

⚠ 注意 集塵装置は通常のフィルターよりさらに細かいフィルターを装着することをお勧めします。

前面キャビネットウインドウ保護フィルムについて

キャビン内の作業状態を見るためのキャビネットウインドウには、内側から保護フィルムが貼り付けてあります。ブラスト作業を続けていくと、研磨材の飛散によりフィルムに細かい傷がつき、曇りにより内部の視界が悪くなります。付属の、予備フィルムの交換をしてください。

⚠ 注意 保護フィルムを貼り付けないままブラスト作業をすると、直接ウインドウに傷が付き、部品交換が高額になります。予備フィルムはスペアパーツとして販売しております。

作業グローブについて

作業グローブは研磨される部品に一番近い場所にあり、高圧の研磨材の影響を常に受けています。

⚠ 注意 作業中に異常を感じたり、作業前点検で破損を発見したりした場合は、速やかに交換してください。予備グローブはスペアパーツとして販売しております。

別売り部品、研磨材

サンドブラストガンノズル 4 .5 .6 .7 各1コ 保護フィルム グローブ1 双ライトユニット
ガーネットサンド 36 重量鉄骨、鋳鉄、ブロック等のペイント、錆落としに。
アルミナサンド 60 塗装、錆落としと同じ粒度のガーネットと比較して切削力が強い。
ガラスビーズ 240 金属の表面仕上げに。光沢と軽度の錆止め効果があります。