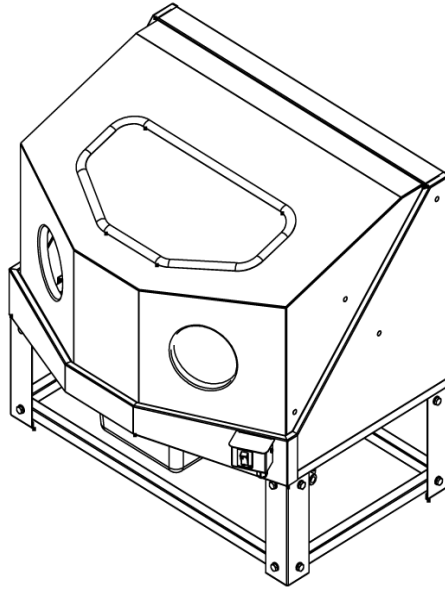


パーツ洗浄キャビネット エアー式 160L TR-317PW 取扱説明書

後の参考のためにもこの説明書を保存しておいてください。

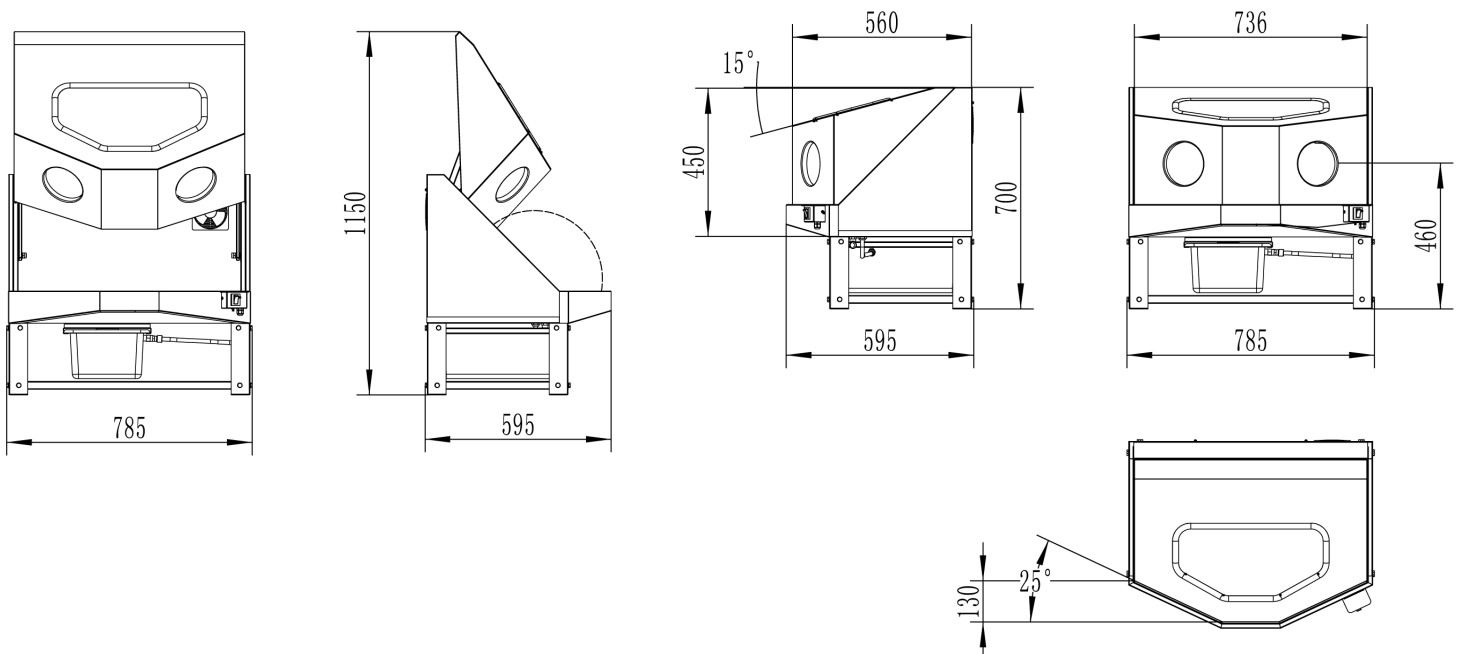
安全のため、製品を使用する前にマニュアルをよくお読みください。

誤った使い方をすると製品の損壊やけがなどの事故を引き起こす場合があります。



商品説明

- ・ 部品洗浄時の洗浄液、汚れの飛び跳ねや臭気を防ぐキャビネットタイプ
- ・ 素早い洗浄に適した洗浄液混合エアーガン（エアーブロー可能）
- ・ 明るいLED照明装置
- ・ 換気のための背面エアーファン付き
- ・ 使用空気圧：0.5~0.8Mpa（5~8kgf/cm²）
- ・ 洗浄液の再循環：0.8 L/min
- ・ 作業スペース：740 × 560 × 455 mm
- ・ 洗浄液容量：4~9 L
- ・ 必要空気量：140L/min
- ・ 本体サイズ：785 × 595 × 700mm

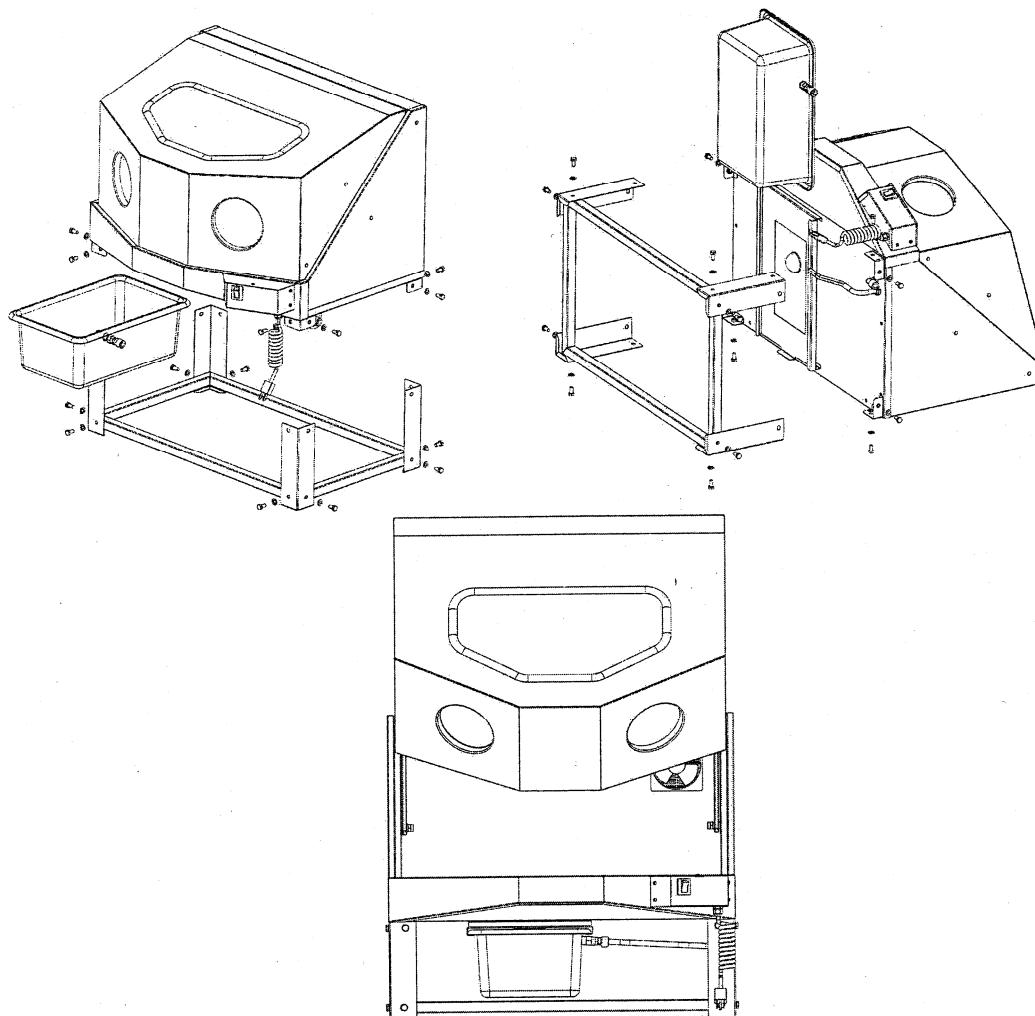


注意

1. 本製品は水平で安定した場所に設置してください。
2. 作業スペースは清潔に保ってください。
3. 小さなお子様を近づけさせないでください。
4. 作業員以外の方は作業スペースより安全な距離を保ってください。
5. 洗浄以外の用途でのご使用はおやめください。
6. 揮発性の洗浄液や有機洗浄液の使用はしないでください。
7. 保護手袋を使用してください。壊れた手袋を使用しないでください。
8. 付属品を付け替える際は本製品の電源をお切りください。
9. 危険ですので回転中のエアファンに手を触れないでください。
10. 開閉時、指等を挟まないように注意して使用してください。

組立

1. キャビネットカバーを開け、4本の支持脚、掃除タンク、付属品ケースを取り出します。
2. キャビネットを寝かせ、8個のM8*16ネジとワッシャーを使い4本の支持脚を繋げます。
3. 支持脚に4本の補強を8個のM8*16ネジとワッシャーで取り付けます。
4. 掃除タンクをスライド・シュートに入れます。
5. $\phi 12$ の吸引パイプを、掃除タンク側面のアダプターとつないでください。



ご使用方法

1. 作動の前に、タンクに 4L 以上の洗浄液を入れてください。

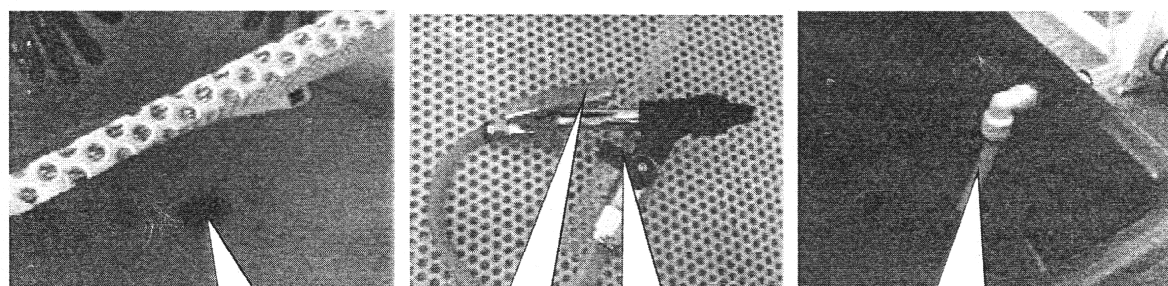
洗浄液の最大容量は 9 L です。

水位指標を確認し、吸引口より 20mm 高く入れてください。

2. エアーコンプレッサーをキャビネット横の $\phi 8$ のホースにつなげてください。
3. 電源コードを接続し、電源を入れると照明がつき、排気ファンが作動します。
4. 洗浄する部品の種類によって適切な空気圧に調節してください。
5. 部品を機械の中に入れてドアを閉めます。
6. 洗浄液 on/off ノブを on にして洗浄を開始します。

エアブローを行うときは、洗浄液 on/off ノブを off にしてエアブローを行なってください。

7. 洗浄が終わったらドアを開け部品を取り出します。
8. 必要があれば、洗浄液を入れ替えてください。

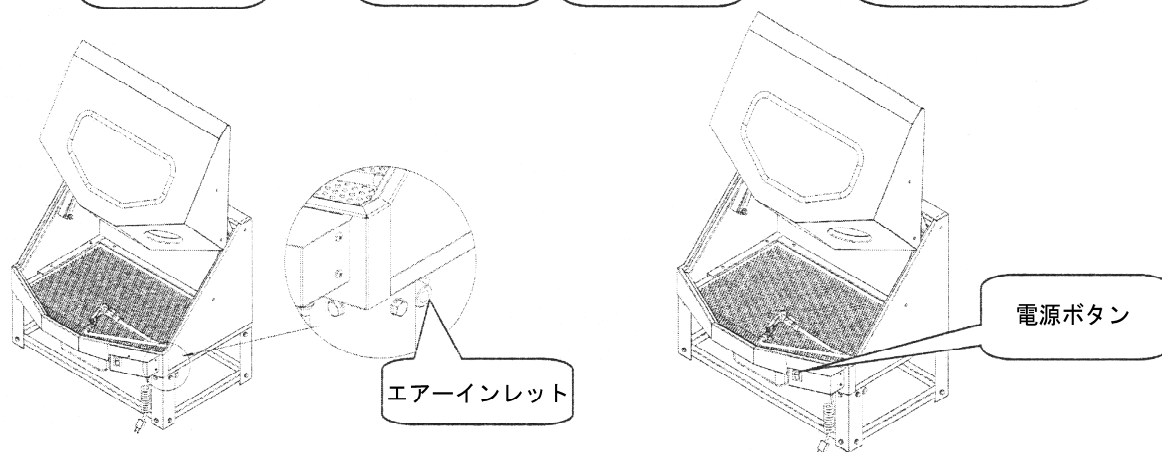


循環洗浄液
フィルター

エア on/off
スイッチ

洗浄液 on/off
ノブ

洗浄液吸い上げ
ホース



エアインレット

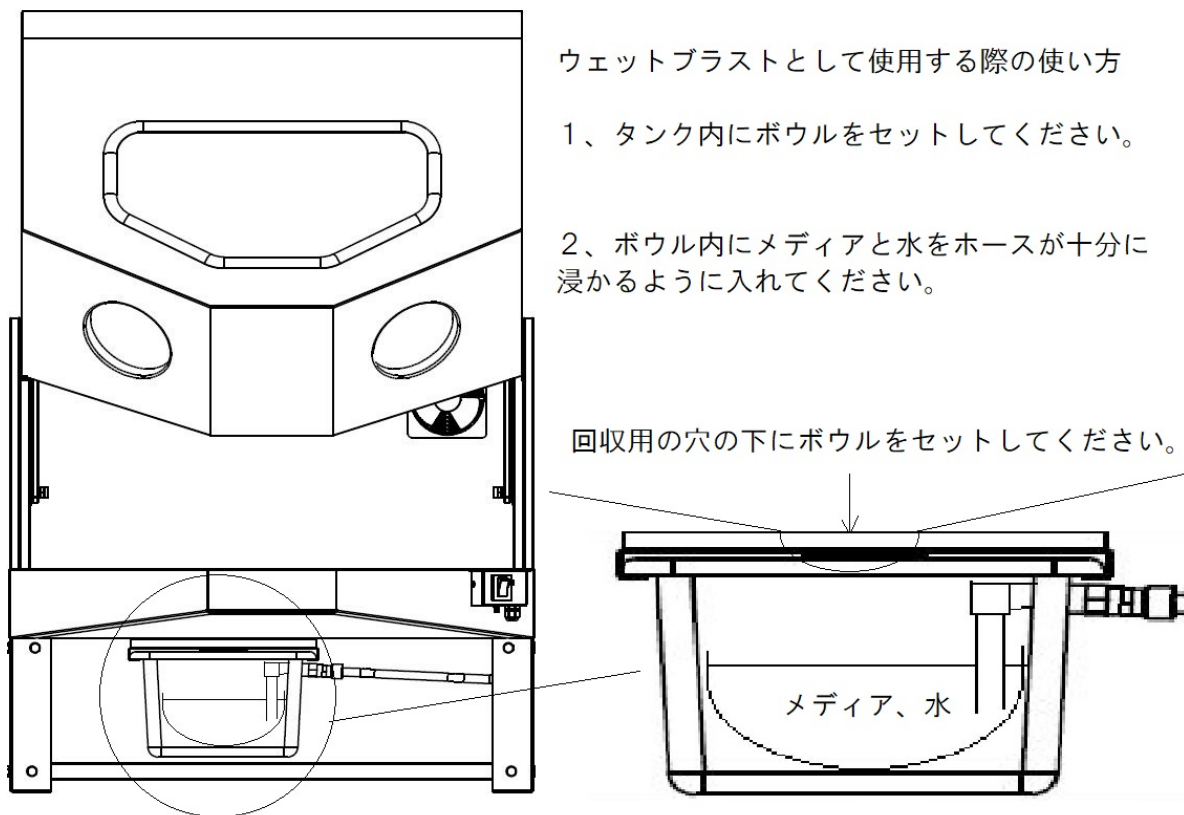
電源ボタン

ウェットブラストとしての使い方

メディアと水を混合してウェットブラストとしてもお使いいただけます。

基本的な使用方法は同じですが、メディアをセットするためのボウルをご用意ください。

メディアと水のセットの仕方は下図を参照してください。

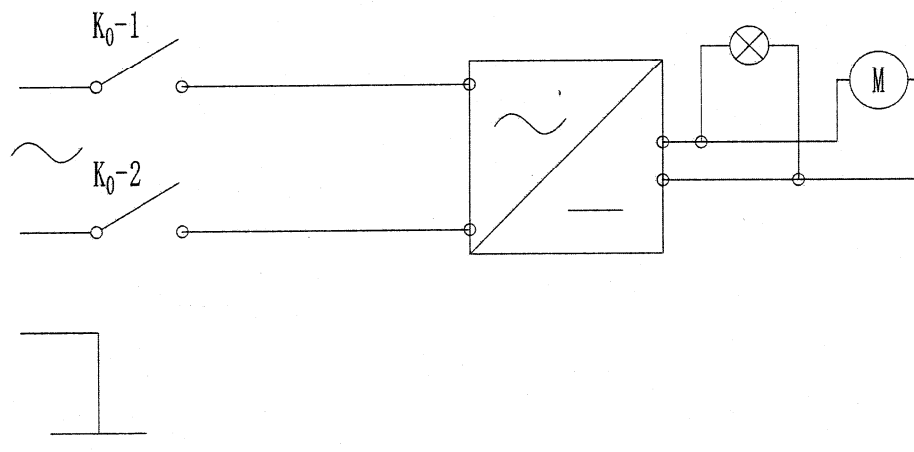


メンテナンス

注：メンテナンスの前に電源とエアーをお切りください。

清掃：フィルタースクリーンを掃除してください。最後に網を戻します。

回路図



トラブルシューティング

症状

エアガンから洗浄液が出ず、空気のみが排出される。

可能性

1. クリーニングスイッチが off になっている。
 - ・スイッチを切り替えてください。
2. 洗浄液量の不十分。
 - ・洗浄液をタンクに継ぎ足してください。
3. パイプが詰まっている。
 - ・確認し、パイプを洗浄してください。

症状

ライトが点灯しない。

可能性

1. 電源が入っていない
 - ・電源を入れてください。
2. ライトが壊れている。
 - ・新しいライトと取り換えてください。

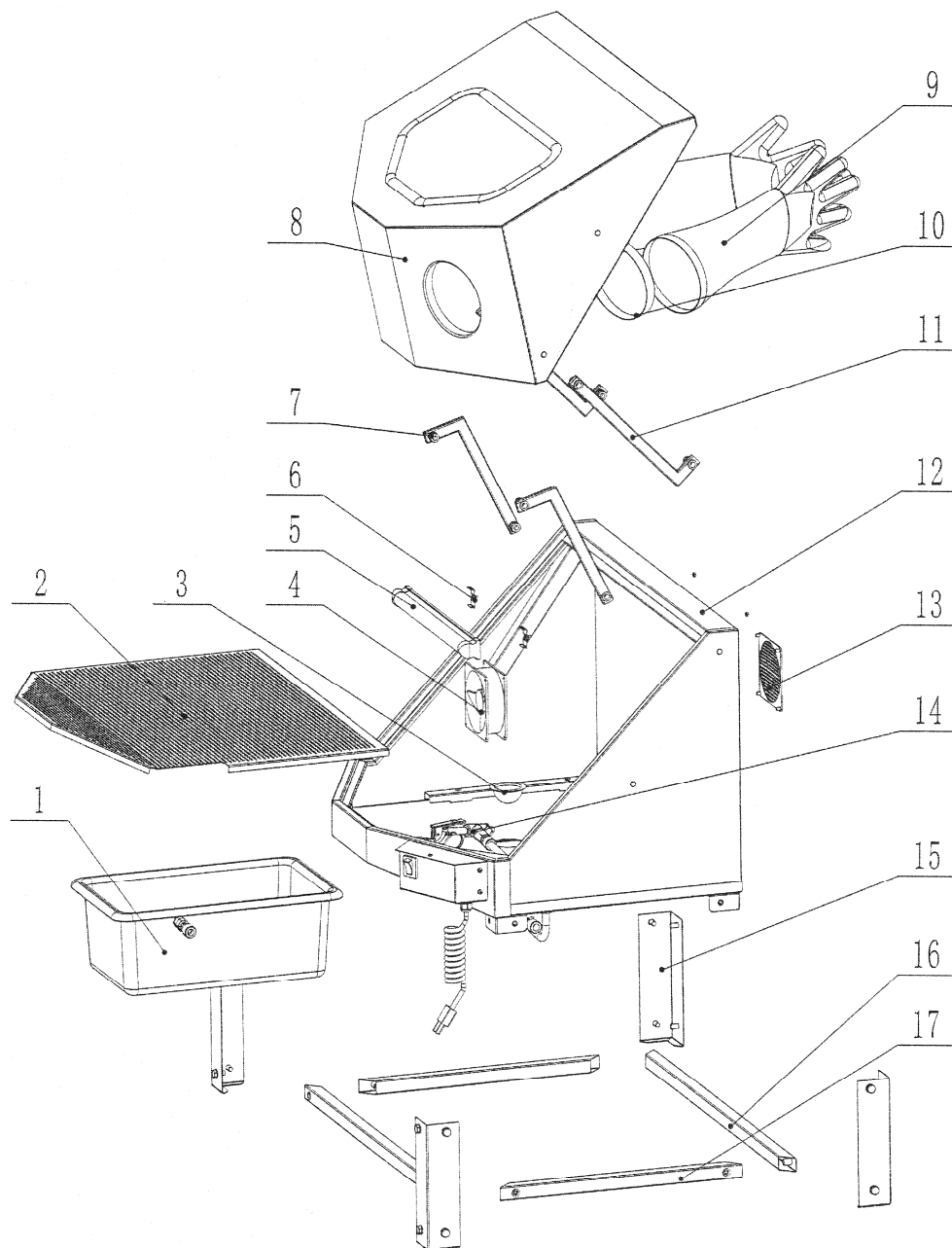
症状

ファンが作動しない。

可能性

1. 電源が入っていない
 - ・電源を入れてください。
2. ファンが壊れている
 - ・新しいファンと取り換えてください。

部品展開図



1	タンク	1
2	網	1
3	フィルタースクリーン	1
4	換気ファン	1
5	LED 照明	1
6	照明リング	2
7	フロントロッド	2
8	キャビネットカバー	1
9	保護手袋	1 ペア
10	保護手袋リング	2
11	バックロッド	2
12	キャビネット	1
13	ファンカバー	1
14	エアガン	1
15	支持脚	4
16	長い支持脚補強	2
17	短い支持脚補強	2